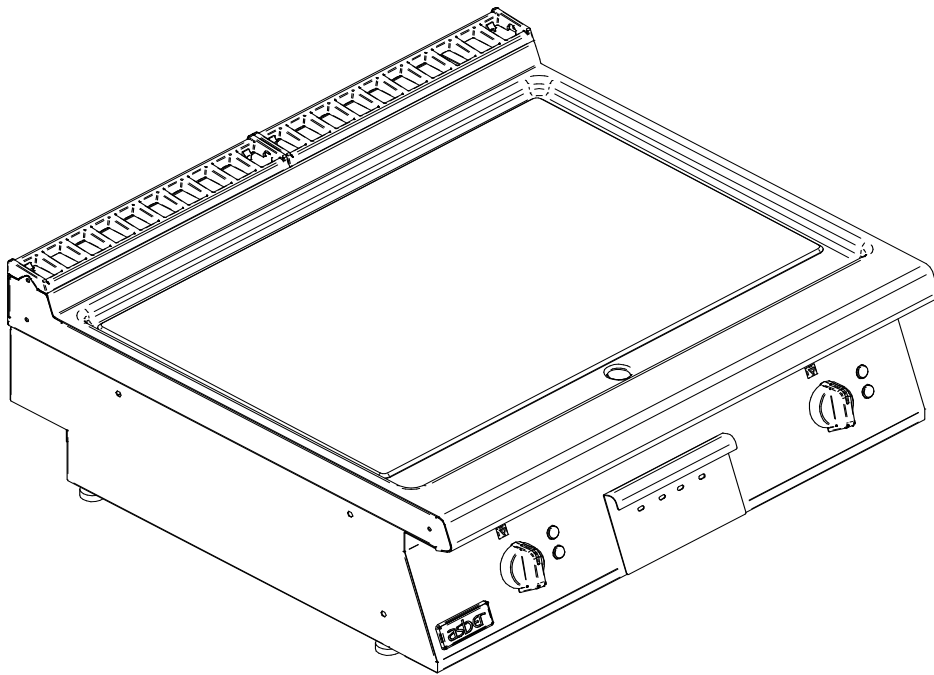


GAMA 700 / 700 SERIES

FRY-TOP ELÉCTRICOS / ELECTRIC FRY-TOP



DESPIECE TÉCNICO
SPARE PARTS

7EFT-40T

7EFT-80T

FECHA DE CREACIÓN. 01 de abril de 2022
CREATION DATE. April 01, 2022

rev 022022

ÍNDICE / INDEX

#	DESCRIPCIÓN / DESCRIPTION	PAG.
A	MUEBLE / FURNITURE	1
B	CONJ. FUNCIONAL / FUNCTIONAL ASSEMBLY	3
	REPUESTOS RECOMENDADOS / RECOMMENDED SPARE PARTS	5
	ESQUEMAS ELÉCTRICOS / WIRING DIAGRAMS	6
	PLANO DE MONTAJE / INSTALLATION DRAWING	8

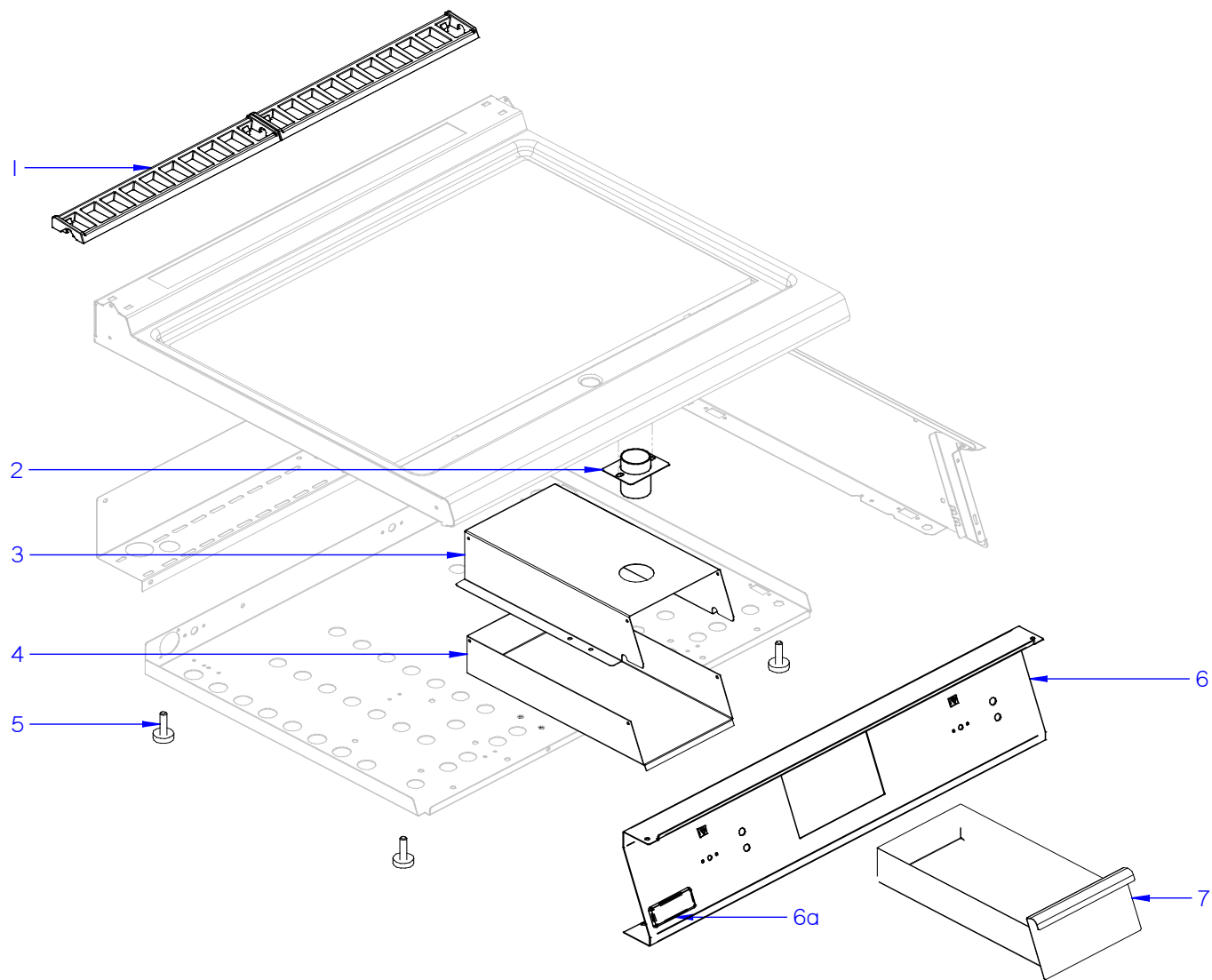
MENSAJE DE ADVERTENCIA / WARNING MESSAGE

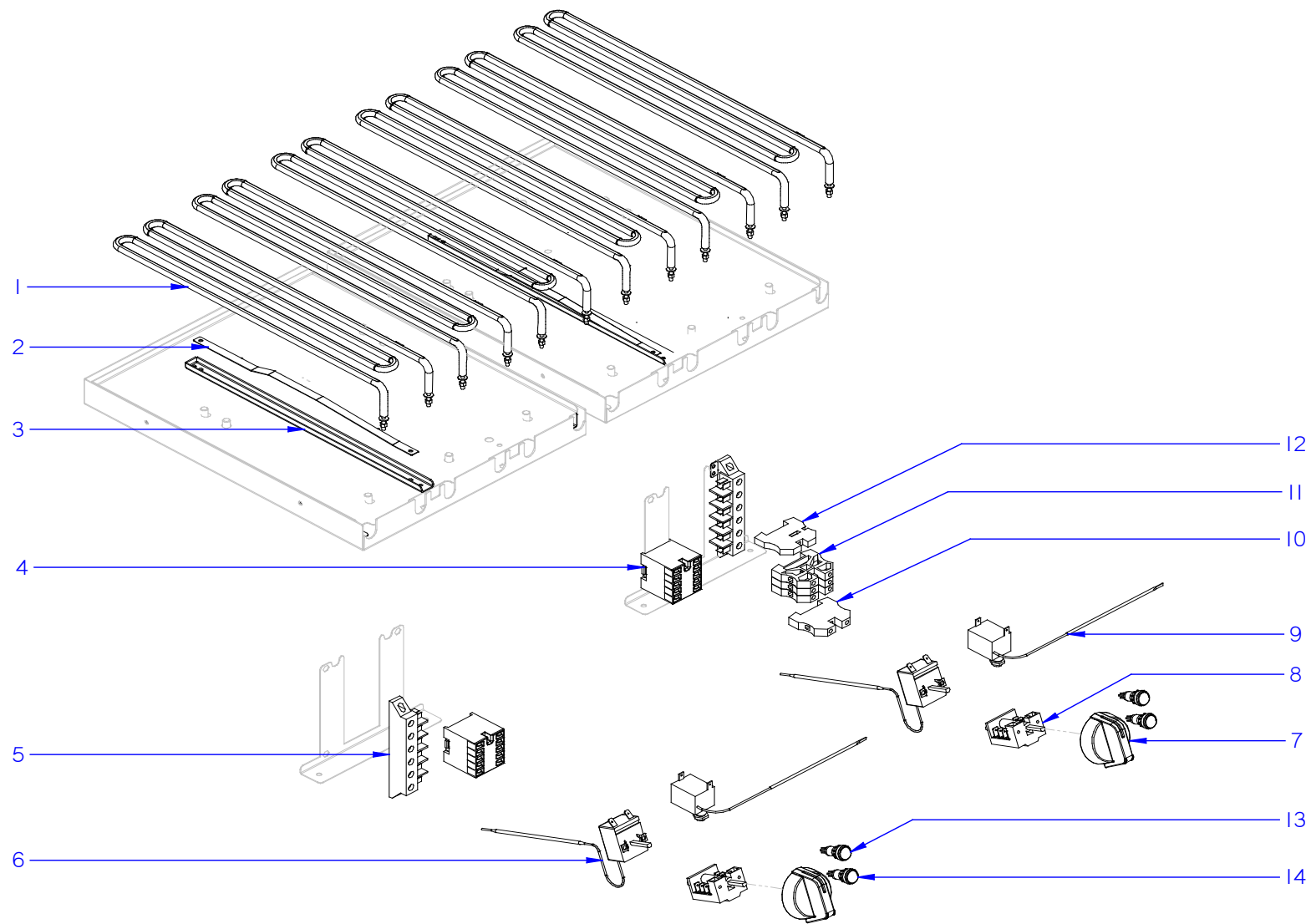
Los dibujos representados en este documento son orientativos y pueden no reproducir con exactitud las piezas en cuestión. Los aparatos están sujetos a modificaciones sin previo aviso. Asegúrese de consultar la última versión del despiece técnico y de pedir las piezas compatibles con su modelo según la fecha de fabricación.

IMPORTANTE. Repuestos recomendados marcados en color amarillo en las listas de repuestos que acompañan a cada una de las láminas.

The drawings shown in this document are for guidance and might not represent the parts accurately. The machinery is subject to change without prior notice. Please, ensure that this is the most recent revision of the spare parts manual, and that you are ordering suitable parts for your model considering its date of manufacture.

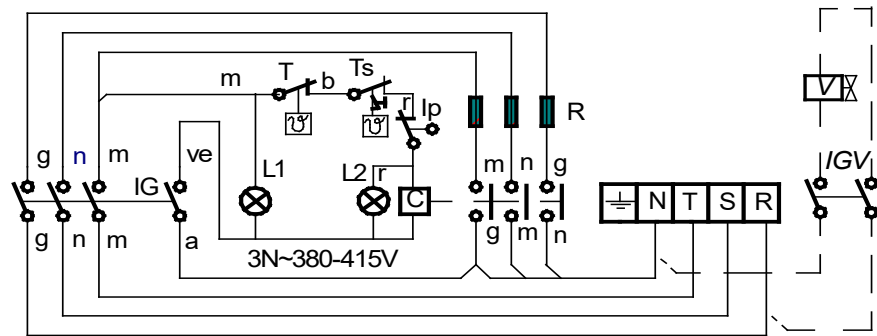
NOTE: The recommended spare parts are marked in yellow on the spare parts lists that come along with each drawing.





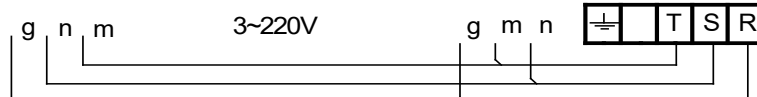
REPUESTOS RECOMENDADOS / RECOMMENDED SPARE PARTS

ITEM	REF.	DENOMINACIÓN	DENOMINATION	FT-E705	FT-E710	HASTA / UNTIL	DESDE / FROM	OBSERVACIONES / NOTES
1	12110751	RESISTENCIA 1.7 kW	HEATING ELEMENT 1.7 kW	3	6			
6	12024549	TERMOSTATO 50-310	THERMOSTAT 50-310	1	2			
8	12125263	CONMUTADOR 28 POSICIONES	FUNCTION SELECT SWITCH	1	2			
9	12139109	TERMOSTATO SEGURIDAD 400	SAFETY THERMOSTAT 400	1	2			



FT-E905 / FT-E705

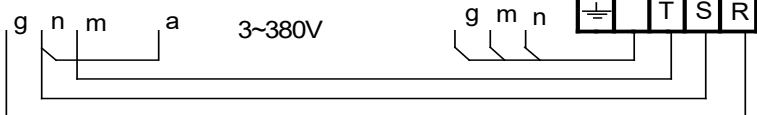
- r = rojo / red
- m = marron / brown
- g = gris / grey
- n = negro / black
- a = azul / blue
- b = blanco / white
- ve = verde / Green
- am/ve = amarillo-verde / Yellow-green



IG : Interruptor general / Main switch
IGV : Interruptor de Llenado / Switch electrovula water (Mod. EA)

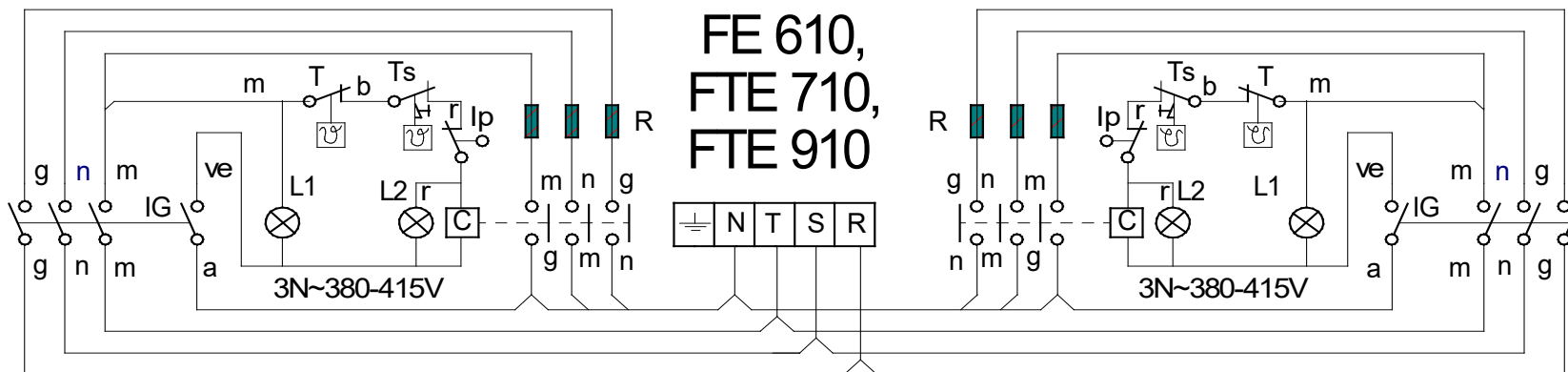


Ip : Interruptor de seguridad / Security switch (Mod. FE)



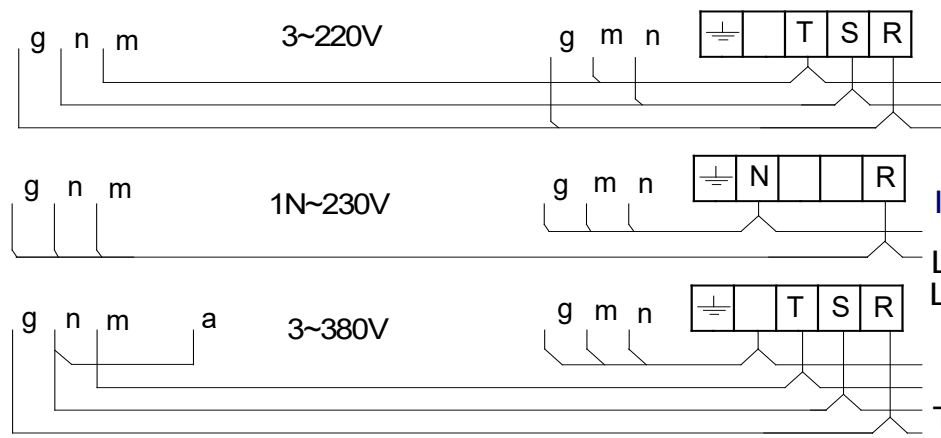
L1 : Lámpara funcionamiento / Operating lamp
L2 : Lámpara calentamiento / Heating Lamp
C : Contactor de calentamiento / heating contactor
R : Resistencia de Calentamiento / Resistance heating
T : Termostato / termostat
Ts : Termostato de seguridad / Hi-limit termostat
V : Electrovalvua Agua / Water ElectroValve (mod. EA)

J153003000



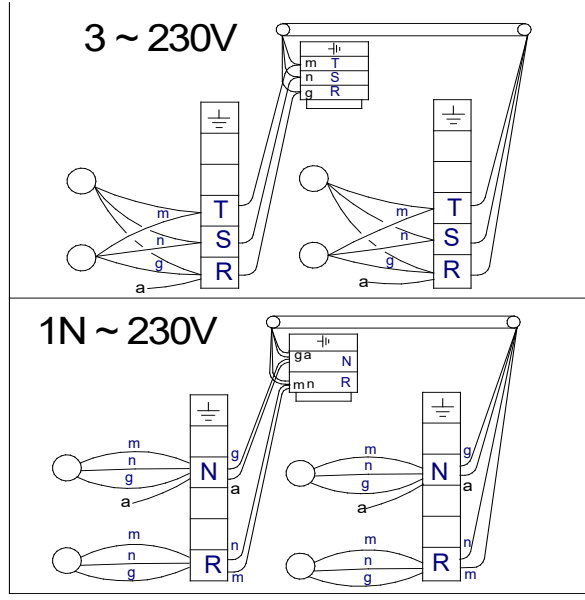
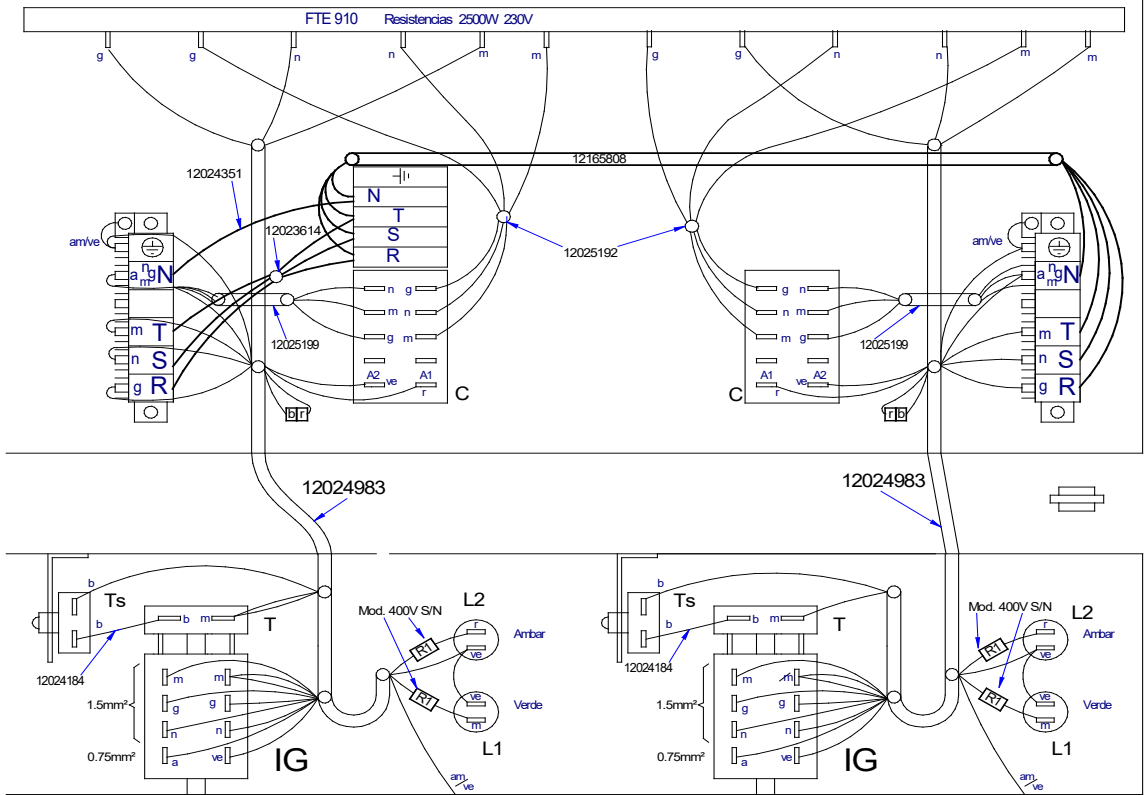
FE 610,
FTE 710,
FTE 910

12002179



- r = rojo / red
- m = marrón / brown
- g = gris / grey
- n = negro / black
- a = azul / blue
- b = blanco / white
- ve = verde / Green
- am/ve = amarillo-verde / Yellow-green

- IG : Interruptor general / Main switch
- Ip : Interruptor de seguridad / Security switch (Mod. FE)
- L1 : Lámpara funcionamiento / Operating lamp
- L2 : Lámpara calentamiento / Heating Lamp
- C : Contactor de calentamiento / heating contactor
- R : Resistencia de Calentamiento / Resistance heating
- T : Termostato / thermostat
- Ts : Termostato de seguridad / Hi-limit thermostat



12174062

VERSION 400V SIN NEUTRO

[R1] 12025291 R-150KOhm 1/4W

C Contactor sustituir 12024011 por 12131109

En Bornes, el cable azul (0,75mm²) desconectar del Neutro (N) y conectar en Fase S (negro)

