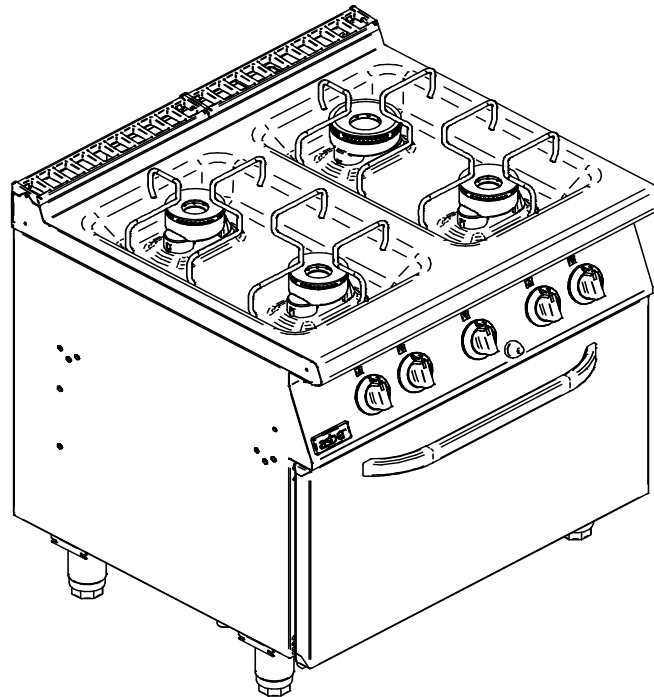


## GAMA 700 / 700 SERIES

COCINAS A GAS CON HORNO / GAS RANGES WITH OVEN



7GC-80F

FECHA DE CREACIÓN. 1 de abril de 2022

CREATION DATE. April 1, 2022

rev 042022

## ÍNDICE / INDEX

#	DESCRIPCIÓN / DESCRIPTION	PAG.
A	MUEBLE / FURNITURE	1
B	CONJ. FUNCIONAL / FUNCTIONAL ASSEMBLY	6
C	HORNO / OVEN	5
	CONVERSIONES GAS / GAS CONVERSIONS	7
	REPUESTOS RECOMENDADOS / RECOMMENDED SPARE PARTS	8

## MENSAJE DE ADVERTENCIA / WARNING MESSAGE

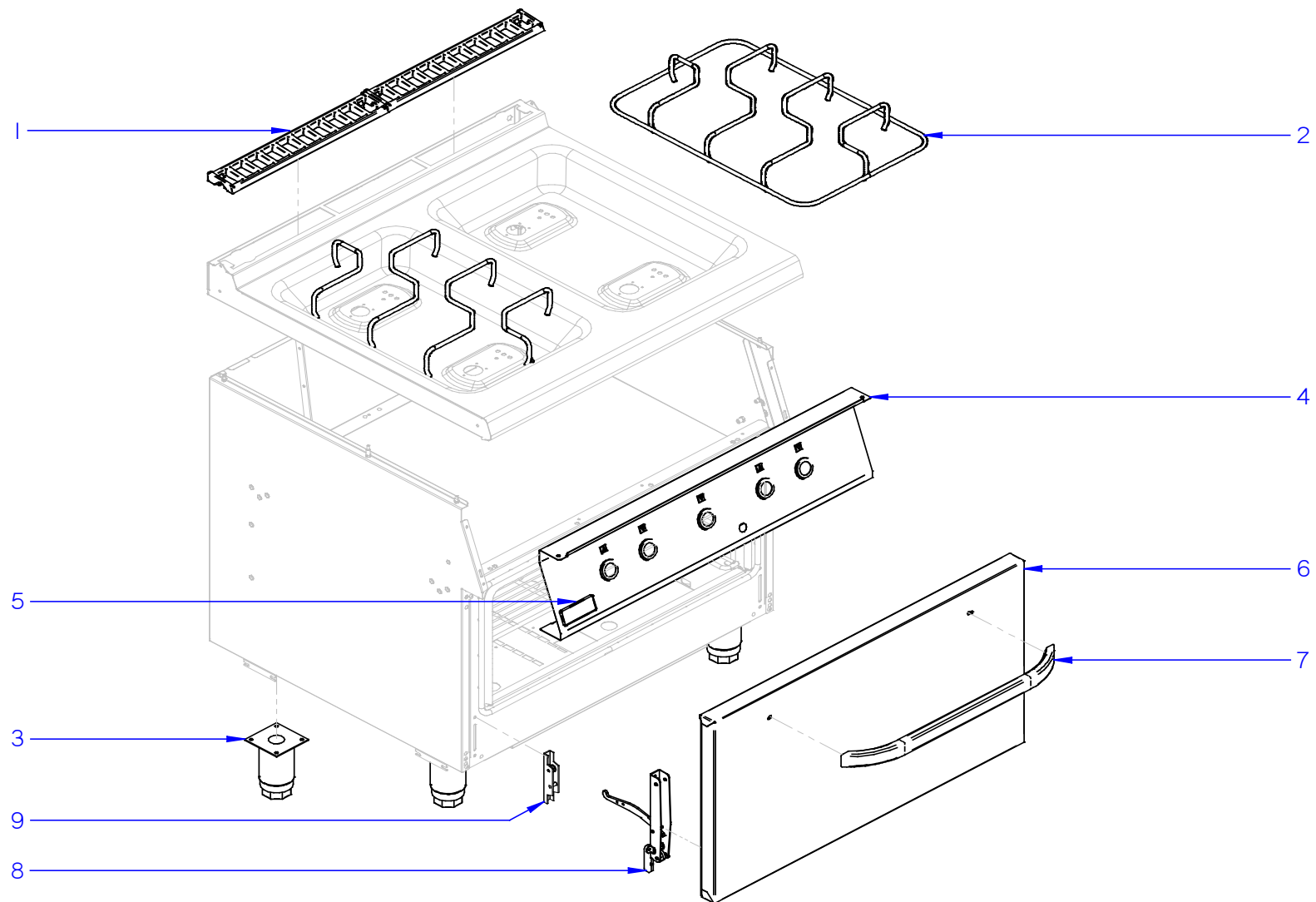
Los dibujos representados en este documento son orientativos y pueden no reproducir con exactitud las piezas en cuestión. Los aparatos están sujetos a modificaciones sin previo aviso. Asegúrese de consultar la última versión del despiece técnico y de pedir las piezas compatibles con su modelo según la fecha de fabricación.

**IMPORTANTE. Repuestos recomendados marcados en color amarillo en las listas de repuestos que acompañan a cada una de las láminas.**

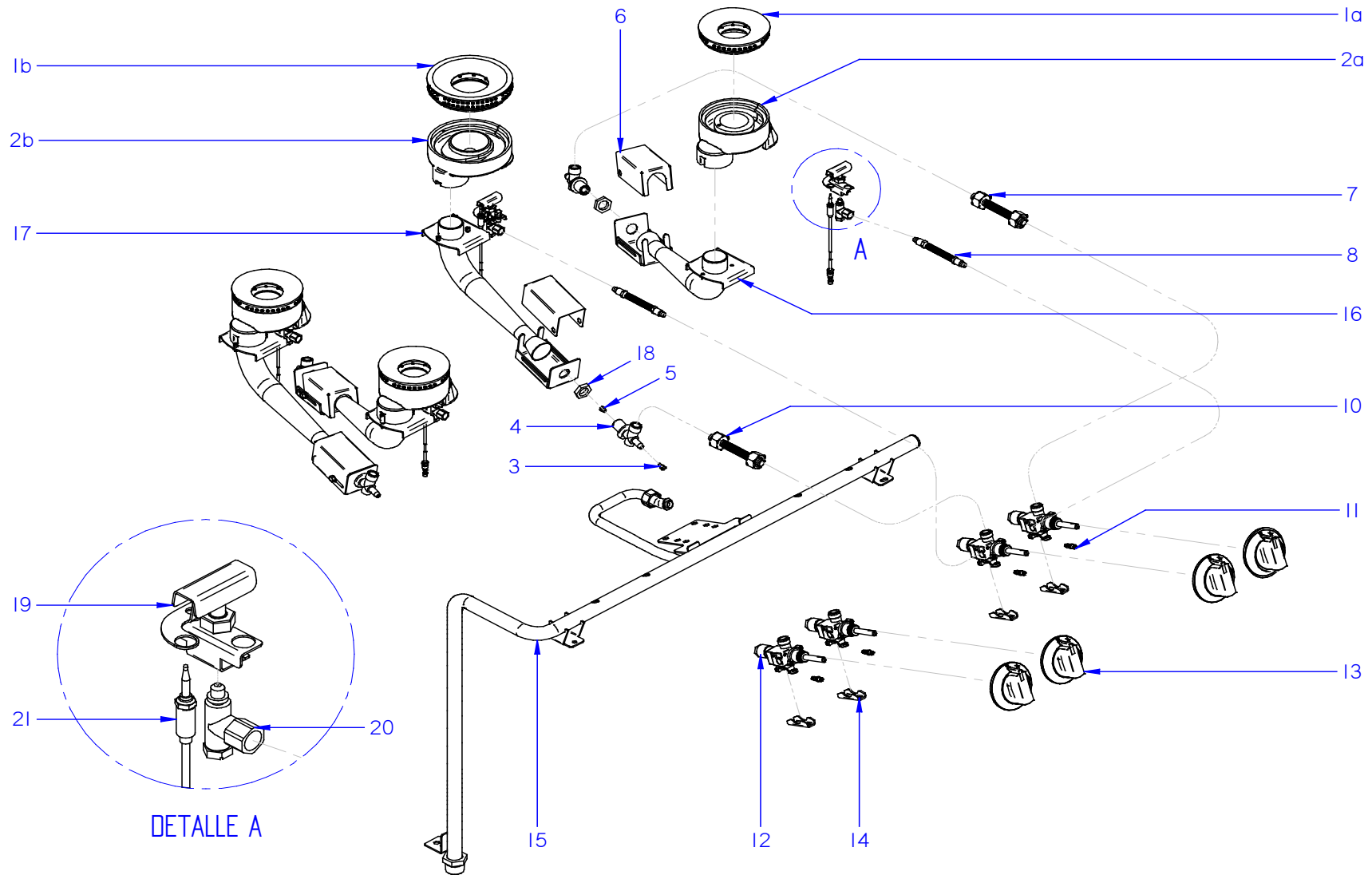
---

The drawings shown in this document are for guidance and might not represent the parts accurately. The machinery is subject to change without prior notice. Please, ensure that this is the most recent revision of the spare parts manual, and that you are ordering suitable parts for your model considering its date of manufacture.

**NOTE: The recommended spare parts are marked in yellow on the spare parts lists that come along with each drawing.**







CONJ. FUNCIONAL / FUNCTIONAL ASSEMBLY

ITEM	REF.	DENOMINACIÓN	DENOMINATION	DÉNOMINATION	7GC-80F	HASTA / UNTIL / JUSQU'A	DESDE / FROM / DEPUIS	OBSERVACIONES / NOTES / OBSERVATIONS
1a	12154471	DIFUSOR 5250	DIFFUSER 5250		3			
1b	12154473	DIFUSOR 8000	DIFFUSER 8000		1			
2a	12150612	CUERPO QUEMADOR 5250	BURNER BODY 5250		3			
2b	12150615	CUERPO QUEMADOR 8000	BURNER BODY 8000		1			
3	12010033	TORNILLO TAPON	CAP SCREW		4			
4	12008105	PORTA-INYECTOR D10	NOZZLE HOLDER D10		4			
5	12008807	INYECTOR 1.15	NOZZLE 1.15		3			GLP (5,25 kW) / LPG (5,25 kW)
5	12008809	INYECTOR 1.35	NOZZLE 1.35		1			GLP (8 kW) / LPG (8 kW)
5	12008793	INYECTOR 1.65	NOZZLE 1.65		3			GN (5,25 kW) / NG (5,25 kW)
5	12008794	INYECTOR 2.1	NOZZLE 2.1		1			GN (8 kW) / NG (8 kW)
6	12149550	REGULADOR AIRE CUADRADO	SQUARE AIR REGULATOR		4			
7	12238135	TUBO FLEXIBLE GAS 10X700	GAS FLEXIBLE PIPE 10X700		2			
8	12238078	TUBO FLEXIBLE GAS 6X700	FLEXIBLE GAS PIPE 6X700		2			
9	12238076	TUBO FLEXIBLE GAS 6X350	FLEXIBLE GAS PIPE 6X350		2			
10	12238119	TUBO FLEXIBLE GAS 10X350	FLEXIBLE GAS PIPE 10X350		2			
11	12163414	BY-PASS 1	BY-PASS 1		3			GLP (5,25 kW) / LPG (5,25 kW)
11	12008840	BY-PASS 1.2	BY-PASS 1.2		1			GLP (8 kW) / LPG (8 kW)
11	12008835	BY-PASS 1.15	BY-PASS 1.15		3			GN (5,25 kW) / NG (5,25 kW)
11	12008839	BY-PASS 1.3	BY-PASS 1.3		1			GN (8 kW) / NG (8 kW)
12	12009411	GRIFO VALVULA	TAP VALVE		4			
13	12293312	MANDO	CONTROL		4			
14	12025294	BRIDA AMARRE TERMOSTATO	THERMOSTAT FASTENING CLAMP		4			
15	12048266	CONDUCCION GENERAL	GENERAL PIPELINE		1			
16	12187379	TUBO MEZCLA INOX ANTERIOR	FRONT MIXTURE PIPE		2			
17	12186877	TUBO MEZCLA INOX POSTERIOR	BACK MIXTURE PIPE		2			
18	12007923	TUERCA 3/8 GAS LATÓN	3/8 BRASS NUT		4			
19	12263611	CABEZA PILOTO	PILOT HEAD		4			
20	12224046	CUERPO PILOTO GLP	PILOT BODY LPG		4			
20	12224047	CUERPO PILOTO GN	PILOT BODY NG		4			
21	12238209	TERMOPAR COCINA KORE	THERMOCOUPLE		4			

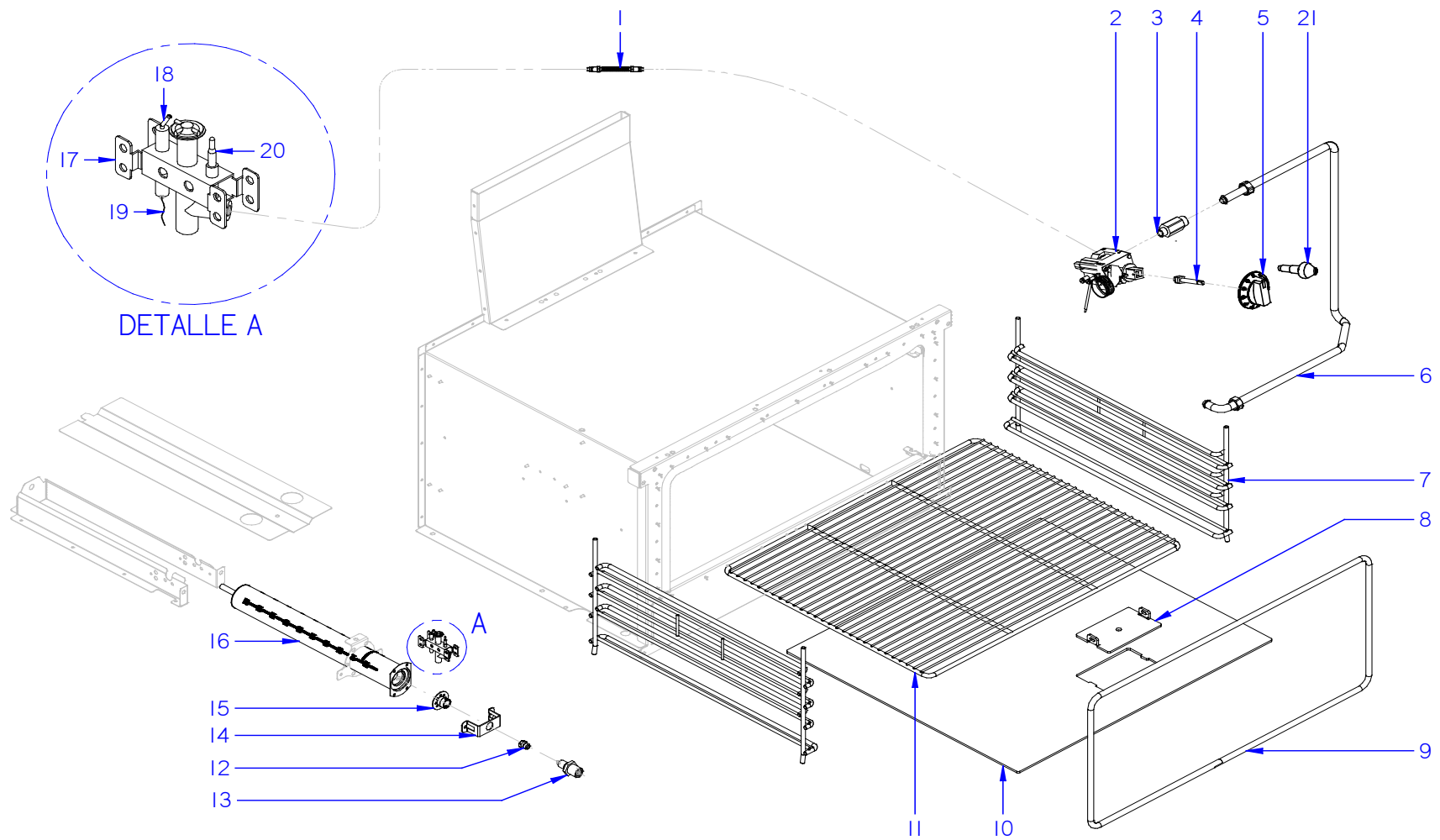


LÁMINA C / C DRAWING / PLAN C

ITEM	REF.	DENOMINACIÓN	DENOMINATION	DÉNOMINATION	7GC-80F	HASTA / UNTIL / JUSQU'A	DESDE / FROM / DEPUIS	OBSERVACIONES / NOTES / OBSERVATIONS
1	12238079	TUBO FLEXIBLE GAS 6X1450	GAS FLEXIBLE PIPE 6X1450		1			
2	12023415	VÁLVULA HORNO	OVEN VALVE		1			
3	12113767	MANGUITO DOBLE R3/8	DOUBLE SLEEVE R3/8		1			
4	12049349	EJE ELECTROVALVULA	ELECTROVALVE AXIS		1			
5	12291809	MANDO HORNO LB	LB OVEN CONTROL		1			
6	12048333	CONDUCCION QUEMADOR HORNO COMPLETA	OVEN BURNER COMPLETE PIPELINE		1			
7	12221992	GUIA BANDEJA KORE	TRAY GUIDE		2			
8	12221255	TAPA SOLERA G700 KORE	OVEN BOTTOM COVER		1			
9	12103553	JUNTA HORNO GN2-1 + CLIPS	GN 2/1 OVEN GASKET + CLIPS		1			
10	12221197	SOLERA G700 KORE	OVEN BOTTOM		1			
11	12009338	PARRILLA DE HORNO	OVEN GRILL		1			
12	12009579	TOBERA 1.5	NOZZLE 1.5		1			versión GLP / LPG version
12	12024248	TOBERA Ø2.35	NOZZLE Ø2.35		1			versión GN / NG version
13	12008635	MANGUITO PORTATOBERAS	NOZZLEHOLDER SLEEVE		1			
14	12048290	PORTATOBERAS QUEMADOR HORNO	OVEN BURNER NOZZLEHOLDER		1			
15	12008370	REGULADOR DE AIRE POLIDORO	POLIDORO AIR CONTROL		1			
16	12048301	QUEMADOR HORNO GN 2/1	GN 2/1 OVEN BURNER		1			
17	12224031	PILOTO COMPLETO 3 SALIDAS GLP	3 EXIT COMPLETE PILOT LPG		1			versión GLP / LPG version
17	12224038	PILOTO COMPLETO 3 SALIDAS GN	4 EXIT COMPLETE PILOT NG		1			versión GN / NG version
18	12009060	BUJÍA	SPARK PLUG		1			
19	12134839	CABLEADO CHISPA GAS 1500MM	SPARK PLUG WIRING 1500MM		1			
20	12009208	TERMOPAR L=1500 M9	THERMOCOUPLE L=1500		1			
21	12044573	PIEZOELECTRICO	PIEZOELECTRIC		1			



CONVERSIONES DE GAS / GAS CONVERSIONS / CONVERSIONS DE GAZ

ITEM	REF.	DENOMINACIÓN	DENOMINATION	DÉNOMINATION	7GC-80F	HASTA / UNTIL / JUSQU'A	DESDE / FROM / DEPUIS	OBSERVACIONES / NOTES / OBSERVATIONS
12008807		TOBERA 1.15 GLP (5,25 kW)		NOZZLE 1.15 LPG (5,25 kW)	3			NG TO LPG
12008809		TOBERA Ø1.35 GLP (8 kW)		NOZZLE 1.35 LPG (8 kW)	1			
12163414		BY-PASS Ø1 GLP (5,25 kW)		BY-PASS Ø1 LPG (5,25 kW)	3			
12008840		BY-PASS Ø1.2 GLP (8 kW)		BY-PASS Ø1.2 LPG (8 kW)	1			
12224046		CUERPO PILOTO GLP		PILOT BODY LPG	4			
12009579		TOBERA 1.5 GLP		NOZZLE 1.5 LPG	1			
12008793		TOBERA 1.65 GN (5,25 kW)		NOZZLE 1.65 NG (5,25 kW)	3			LPG TO NG
12008794		TOBERA 2.1 GN (8 kW)		NOZZLE 2.1 NG (8 kW)	1			
12008835		BY-PASS Ø1.15 GN (5,25 kW)		BY-PASS Ø1.15 NG (5,25 kW)	3			
12008839		BY-PASS Ø1.3 GN (8 kW)		BY-PASS Ø1.3 NG (8 kW)	1			
12224047		CUERPO PILOTO GN		PILOT BODY NG	4			
12024248		TOBERA Ø2.35 GN		NOZZLE Ø2.35 NG	1			

REPUESTOS RECOMENDADOS / RECOMMENDED SPARE PARTS / PIÉCE DE RECHANGE RECOMMANDÉ

ITEM	REF.	DENOMINACIÓN	DENOMINATION	DÉNOMINATION	70C-80F	HASTA / UNTIL / JUSQU'A	DESDE / FROM / DEPUIS	OBSERVACIONES / NOTES / OBSERVATIONS
9	12009411	GRIFO VÁLVULACPMM18700/821	TAP VALVE		4			LÁMINA B / B DRAWING / PLAN B
20	12263611	KIT CABEZA PILOTO COMPLETO	COPLATE PILOT HEAD KIT		4			
21	12224046	CUERPO PILOTO GLP	PILOT BODY LPG		4			
21	12224047	CUERPO PILOTO GN	PILOT BODY NG		4			
22	12238209	TERMOPAR COCINA KORE	THERMOCOUPLE		4			
2	12023415	VÁLVULA HORNO	OVEN VALVE		1			LÁMINA C / C DRAWING / PLAN C
5	12049349	EJE ELECTROVALVULA	ELECTROVALVE AXIS		1			
17	12224031	PILOTO COMPLETO	COMPLETE PILOT		1			
17	12224038	PILOTO COMPLETO	COMPLETE PILOT		1			
18	12009060	BUJÍA	SPARK PLUG		1			
20	12009208	TERMOPAR L=1500 M9	THERMOCOUPLE L=1500		1			